



ELIS PLZEŇ a.s.



ULTRAZVUKOVÉ PRŮTOKOMĚRY FLOMIC FL 3005

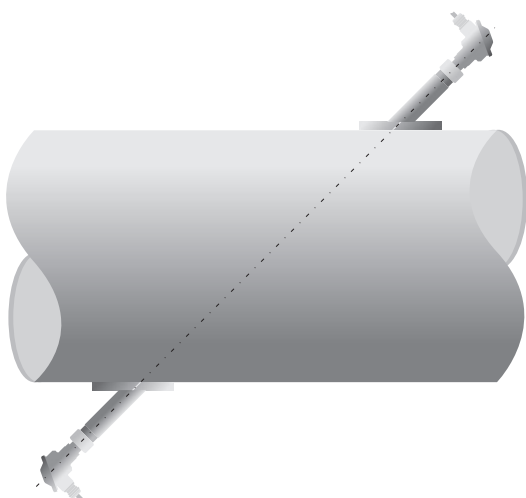
FLOMIC FL 3005

Bateriově napájené ultrazvukové průtokoměry typové řady FLOMIC FL 3005 pro přímou montáž ultrazvukových sond do potrubí jsou určeny pro měření a archivaci okamžitého průtoku a celkového proteklého množství měřené kapaliny v plně zaplavených potrubích velkých dimenzí. Pracují na principu měření rozdílu doby průletu ultrazvukového signálu ve směru a proti směru průtoku měřené kapaliny. Měřicí metoda umožňuje měřit průtok kapalin, které nebrání šíření ultrazvukových vln, včetně kapalin elektricky nevodivých. Pro dosažení vysoké přesnosti je prováděna teoretická kalibrace s využitím původní metodiky výrobce. Průtokoměry FLOMIC FL 3005 nepotřebují vnější elektrické napájení, životnost baterie je minimálně 4 roky. Elektronické vybavení umožňuje, kromě vyhodnocování a zobrazování údajů o okamžitém průtoku a celkovém proteklém množství měřené kapaliny, archivovat měřené údaje se zvolenou časovou periodou ve vlastním datalogeru, případně prostřednictvím standardních elektrických výstupů komunikovat s nadřazeným systémem.

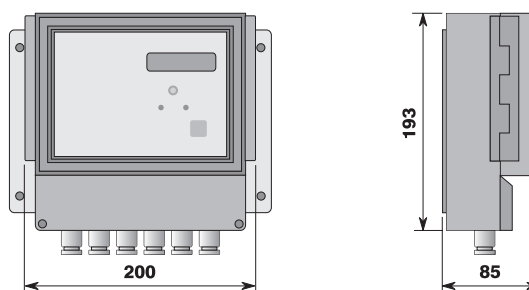
TECHNICKÉ PARAMETRY

jmenovitá světlost DN	DN 200 ÷ DN 2000
přesnost měření	±2 % pro rychlost měřené kapaliny $v > 0,5$ m/s
jmenovitý tlak PN	max. PN 40
teplota měřené kapaliny	0 ÷ 150 °C
krytí - vyhodnocovací elektronika	IP 65
krytí - ultrazvukové sondy	IP 54 (IP 68)
ultrazvukové sondy	2 kusy US 2.1 (výrobce ELIS PLZEŇ a.s.)
způsob instalace sond	přímá montáž do potrubí
perioda měření	1 s
zobrazení	jednořádkový 8místný LC displej
napájení	baterie, min. životnost 4 roky
délka kabelů k sondám	maximálně 20 m
výstupy	pasivní impulzní $U = 5 \div 30$ V, $I_{\max} = 10$ mA
komunikační rozhraní	RS 232
nadstandardní vybavení	pasivní proudový výstup $4 \div 20$ mA, $U_{\max} = 24$ V komunikační rozhraní M-Bus archiv měřených dat optické rozhraní/GSM komunikace krytí sond IP 68 měření průtoku v obou směrech s indikací jeho směru

ULTRAZVUKOVÉ SONDY US 2.1 PŘÍVAŘENÉ PŘÍMO NA POTRUBÍ



VYHODNOCOVACÍ ELEKTRONIKA



ELIS PLZEŇ a.s., LUČNÍ 15
P.O.BOX 126, 304 26 PLZEŇ
ČESKÁ REPUBLIKA

TEL.: +420 377 517 711
FAX: +420 377 517 722
e-mail: sales@elis.cz
http://www.elis.cz